

แบบสรุปราคากลางงานก่อสร้างทาง สะพานและท่อเหลี่ยม

ส่วนราชการ กองช่าง องค์การบริหารส่วนตำบลคงหม้อทองใต้ กรมส่งเสริมการปกครองท้องถิ่น กระทรวงมหาดไทย

โครงการ จ้างเหมาปรับปรุงซ่อมแซมท่อระบายน้ำภายในหมู่บ้าน บ้านโคกสง่า หมู่ที่ 1, เหล่าสมบุญ หมู่ที่ 10

ประเภทงาน ทาง

สถานที่ก่อสร้าง บ้านโคกสง่า หมู่ที่ 1, เหล่าสมบุญ หมู่ที่ 10 ตำบลคงหม้อทองใต้ อำเภอบ้านม่วง จังหวัดสกลนคร

ปริมาณงาน	วางท่อระบายน้ำ ท่อกลมไม่เสริมเหล็ก ขนาด Ø 0.60 x 1.00 เมตร	จำนวน	7.00	ท่อน
	วางท่อระบายน้ำ ท่อกลมไม่เสริมเหล็ก ขนาด Ø 0.40 x 1.00 เมตร	จำนวน	29.00	ท่อน
	งานผิวจราจรคอนกรีตเสริมเหล็ก	จำนวน	6.40	ตร.ม.
	งานติดตั้งบ่อพัก คสล. พร้อมฝาปิด	จำนวน	1.00	ชุด
	และงานขุด - ขนดินในร่องระบายน้ำ	จำนวน	6.48	ลบ.ม.

ประมาณราคาวินาที 15 เดือน กันยายน พ.ศ. 2566

น้ำมันดีเซล ณ อำเภอเมืองสกลนคร เฉลี่ยราคาดีเซล 32.56 บาท

ลำดับที่	รายการ	จำนวน	หน่วย	ราคาต่อหน่วย (บาท)	ราคาทุน (บาท)	Factor F	ราคาต่อหน่วย x Factor F	ราคากลาง	หมายเหตุ
1. บ้านโคกสง่า หมู่ที่ 1									
1	งานท่อระบายน้ำ								
	1.1 ค่าขนย้ายรถแบคโฮ	1.00	งาน	3,000.00	3,000.00	1.3848	4,154.40	4,154.40	
	1.2 วางท่อระบายน้ำ ท่อกลมไม่เสริมเหล็ก ขนาด Ø 0.60 เมตร	7.00	ท่อน	877.00	6,139.00	1.3848	1,214.47	8,501.29	รวมงานขุดดิน, เหล็ก, วางเรียง,
2	งานผิวจราจรคอนกรีตเสริมเหล็ก								ยานวน และกลับดินกลับแล้ว
	2.1 งานผิวทางปอร์ตแลนด์ซีเมนต์คอนกรีต	3.20	ตร.ม.	380.66	1,218.11	1.3848	527.14	1,686.84	
2. บ้านเหล่าสมบุญ หมู่ที่ 10									
1	งานท่อระบายน้ำ								
	1.1 ค่าขนย้ายรถแบคโฮ	1.00	งาน	3,000.00	3,000.00	1.3848	4,154.40	4,154.40	
	1.2 วางท่อระบายน้ำ ท่อกลมไม่เสริมเหล็ก ขนาด Ø 0.40 เมตร	29.00	ท่อน	542.00	15,718.00	1.3848	750.56	21,766.29	รวมงานขุดดิน, เหล็ก, วางเรียง,
2	งานผิวจราจรคอนกรีตเสริมเหล็ก								ยานวน และกลับดินกลับแล้ว
	2.1 งานผิวทางปอร์ตแลนด์ซีเมนต์คอนกรีต	3.20	ตร.ม.	380.76	1,218.43	1.3848	527.28	1,687.28	
3	งานบ่อพัก คสล.								
	3.1 ติดตั้งบ่อพัก คสล. ขนาด 0.80 x 0.80 x 0.80 ม.	1.00	ชุด	5,589.00	5,589.00	1.3848	7,739.65	7,739.65	รวมค่าขุดดิน, เหล็ก, วางเรียง
	พร้อมฝาปิดเหล็ก/ตะแกรง 2 นิ้ว หนา 6 มม. ขนาด 0.69 x 0.69 ม.								ยานวนรอยต่อ และกลับดินกลับแล้ว
4	งานดินขุด								
	4.1 งานขุด-ขนดิน ในร่องระบายน้ำ	6.48	ลบ.ม.	55.73	361.13	1.3848	77.17	500.09	ยานวน และกลับดินกลับแล้ว
	รวมค่างาน 1 - 2				19,936.43			50,190.24	
	คิดราคาค่าก่อสร้างเพียง		ตัวอักษร		(ห้าหมื่นบาทถ้วน)			50,000.00	

ราคาเฉลี่ย บาท/กม. และราคาเฉลี่ย บาท/ตารางเมตร

Factor F = 1.3848

หมายเหตุ.	เงินจ่ายล่วงหน้า	0.00%	ค่าภาษีมูลค่าเพิ่ม	7.00%
	เงินประกันผลงานหัก	0.00%	ดอกเบี้ยเงินกู้	7.00%
เป็นเงินทั้งสิ้น	50,000.00	(ห้าหมื่นบาทถ้วน)		

คณะกรรมการกำหนดราคากลาง

(ลงชื่อ).....ประธานกรรมการกำหนดราคากลาง
(นายณรงค์ฤทธิ์ สุวรรณไตร)
ตำแหน่ง ปลัด อบต.คงหม้อทองใต้

(ลงชื่อ).....กรรมการกำหนดราคากลาง
(นางวลัยลักษณ์ พงษ์พานิช)
ตำแหน่ง หัวหน้าปลัด

(ลงชื่อ).....กรรมการกำหนดราคากลาง
(นายเทพนิรันดร์ แสงเพชร)
ตำแหน่ง นายช่างโยธาชำนาญงาน

สำเนาถูกต้อง

(นายเทพนิรันดร์ แสงเพชร)
นายช่างโยธาชำนาญงาน รักษาราชการแทน
ผู้อำนวยการกองช่าง

2.9 ท่อระบายน้ำ ราคาซื้อขายในเขต อำเภอบ้านดุง จังหวัดอุดรธานี

					บาท / ต้น
ท่อกลม ไม่เสริมเหล็ก ขนาด Dai. 0.30 ม.	212.81	บาท	44 กม.	71.31	บาท / ต้น
ท่อกลม ไม่เสริมเหล็ก ขนาด Dai. 0.40 ม.	318.88	บาท	44 กม.	71.31	
ท่อกลม ไม่เสริมเหล็ก ขนาด Dai. 0.60 ม.	420.94	บาท	44 กม.	71.31	บาท / ต้น
ท่อกลม ไม่เสริมเหล็ก ขนาด Dai. 0.80 ม.	696.47	บาท	44 กม.	71.31	บาท / ต้น
ท่อกลม ไม่เสริมเหล็ก ขนาด Dai. 1.00 ม.	850.94	บาท	44 กม.	71.31	บาท / ต้น
ท่อกลม คสล. ขนาด Dai. 0.30 ม. (ชั้น 3)	288.88	บาท	44 กม.	71.31	บาท / ต้น
ท่อกลม คสล. ขนาด Dai. 0.40 ม. (ชั้น 3)	385.61	บาท	44 กม.	71.31	บาท / ต้น
ท่อกลม คสล. ขนาด Dai. 0.60 ม. (ชั้น 3)	512.34	บาท	44 กม.	71.31	บาท / ต้น
ท่อกลม คสล. ขนาด Dai. 0.80 ม. (ชั้น 3)	842.29	บาท	44 กม.	71.31	บาท / ต้น
ท่อกลม คสล. ขนาด Dai. 1.00 ม. (ชั้น 3)	1,222.67	บาท	44 กม.	71.31	บาท / ต้น

2.9 บ่อพัก คสล. ราคาซื้อขายในเขต อำเภอวานรนิวาส จังหวัดสกลนคร

บ่อพัก คสล. ที่ใช้กับท่อ ขนาด Dai. 0.40 ม.	3,000.00	บาท	60 กม.	97.02	บาท / ต้น
ฝาตะแกรงเหล็ก ขนาด 0.69 x 0.69 ม.	2,000.00	บาท	60 กม.	97.02	บาท / ต้น

สำเนาถูกต้อง

(นายเทพนิรันดร์ แสงเพชร)
 นายช่างโยธาชำนาญงาน รักษาการแทน
 ผู้อำนวยการกองช่าง

โครงการ จ้างเหมาปรับปรุงซ่อมแซมท่อระบายน้ำภายในหมู่บ้าน บ้านโคกสง่า หมู่ที่ 1,เหล่าสมบุรณ์ หมู่ที่ 10
 สถานที่ก่อสร้าง บ้านโคกสง่า หมู่ที่ 1,เหล่าสมบุรณ์ หมู่ที่ 10 ตำบลดงหม้อทองใต้ อำเภอบ้านม่วง จังหวัดสกลนคร
 ประมาณราคาวັນที่ เดือน กันยายน พ.ศ. 2566

น้ำมันดีเซล ณ อำเภอมืองสกลนคร เฉลี่ยราคาลิตรละ 32.56 บาท

ข้อมูลจากตารางค่าขนส่งวัสดุก่อสร้าง กรณีรถบรรทุก 10 ล้อ มีลากพ่วง ตั้งแต่ราคาน้ำมันดีเซล 15.00 - 50.99 บาท/ลิตร

ค่าขนส่ง	1 กม.	6.37 /ลบ.ม.	4.55 /ตัน	(เขตตำบลดงหม้อทองใต้)
ค่าขนส่ง	14 กม.	32.52 /ลบ.ม.	23.23 /ตัน	(อำเภอบ้านม่วง จังหวัดสกลนคร)
ค่าขนส่ง	44 กม.	99.84 /ลบ.ม.	71.31 /ตัน	(อำเภอบ้านดุง จังหวัดอุดรธานี)
ค่าขนส่ง	60 กม.	135.83 /ลบ.ม.	97.02 /ตัน	(อำเภอวานรนิวาส จังหวัดสกลนคร)
ค่าขนส่ง	107 กม.	241.55 /ลบ.ม.	172.54 /ตัน	(อำเภอมือง จังหวัดหนองคาย)
ค่าขนส่ง	135 กม.	304.57 /ลบ.ม.	217.55 /ตัน	(อำเภอมือง จังหวัดสกลนคร)

ข้อมูล จากตารางดำเนินการและค่าเสื่อมราคาเครื่องจักร งานก่อสร้างทาง สะพาน และท่อเหลี่ยม

ถางป่า ขุดตอ (เบา กลาง หนัก)	1.82	3.87	5.82 /ตร.ม.	(ฝนชุก)
ขุดชน (ดิน)			23.08 /ลบ.ม.	(ฝนชุก)
ขุดชน (ลูกรัง)			34.31 /ลบ.ม.	(ฝนชุก)
บดทับ (ดิน)			49.54 /ลบ.ม.	(ฝนชุก)
บดทับ (ลูกรัง)			59.45 /ลบ.ม.	(ฝนชุก)
บดทับ (ลูกรังไหล่ทาง)			77.61 /ลบ.ม.	(ฝนชุก)
ค่าหยอดยาง			15.59 /เมตร	(ฝนชุก)
ตัด JOINT และหยอดยาง			24.5 /เมตร	(ฝนชุก)
ค่าแบบ			21.94 /เมตร	(ฝนชุก)
ค่า PAVER (ปูผิวคอนกรีต)			12.74 /ตร.ม.	(ฝนชุก)
ค่าบ่ม			9.81 /ตร.ม.	(ฝนชุก)
ค่าแรงผสม - เท			211.05 /ลบ.ม.	(ฝนชุก)
โฟมกันรอยต่อ หนา 2 ซม.			40.00 /แผ่น	
ไม้แบบ 1" x 6 "			504.67 /ลบ.ฟ.	(ราคาพาณิชย์จังหวัดสกลนคร)
เหล็ก WIRE MESH 4.0 มม@ 0.20x0.20 ม.			30.14 /ตร.ม.	(ราคาพาณิชย์จังหวัดบึงกาฬ)

สำเนาถูกต้อง



(นายเทพนิรันดร์ แสงเพชร)
 นายช่างโยธาชำนาญงาน รักษาการแทน
 ผู้อำนวยการกองช่าง

ราคาน้ำมัน

ราคาซื้อขายปลีก กทม.และปริมณฑล
การเชื่อมโยงราคาน้ำมัน

ราคาน้ำมันขายปลีกภูมิภาค ประจำปี พ.ศ. 2566
(หน่วยแสดงเป็น บาท/ลิตร)

* ราคานี้ไม่รวมภาษีบำรุงท้องที่ (ถ้ามี)

วันที่ - เวลา	Diesel	Diesel B7	Gasohol E85	Gasohol E20	Gasohol 91	Gasohol 95	เบนซิน	ยูโรฟิวเออร์ Diesel B7	ยูโรฟิวเออร์ Gasohol 95
15-09-2566 05:00	32.56	32.56	38.41	38.36	40.40	40.67	48.46	42.86	45.86
12-09-2566 05:00	32.56	32.56	38.41	37.96	40.00	40.27	48.06	42.86	45.86
02-09-2566 05:00	32.56	32.56	39.11	37.86	39.70	39.97	47.78	42.86	45.86
01-09-2566 05:00	32.56	32.56	38.41	37.96	40.00	40.27	48.06	42.86	45.96

แผนผังเว็บไซต์

นโยบายความเป็นส่วนตัว | นโยบายการใช้คุกกี้ | CAREER

ติดตามเราที่



บริษัท ปตท. จำกัด (มหาชน) การค้าปลีก จำกัด (มหาชน)

888/2 ถนนพหลโยธิน กรุงเทพมหานคร 10300 โทร. 02-106-9999

สำเนาถูกต้อง

(นายเทพนิรันดร์ แสงเพชร)
นายช่างโยธาชำนาญงาน รักษาการแทน
ผู้อำนวยการกองช่าง



ตารางค่าขนส่งวัสดุก่อสร้าง รถบรรทุก 10 ล้อ และรถลากพ่วง (กรณีน้ำหนักรวมไม่เกิน 47 ตัน)

ภูมิภาคประเทศเป็น ที่ราบ ศิวทางลาดยาง และการจราจรปกติ

ราคามันเชื้อเพลิงพิเศษ ที่อำเภอเมือง 32.00 - 32.99 บาท / ลิตร

ระยะ ขนส่ง กม.	ค่าบรรทุก บาท / ตัน	ค่าบรรทุก บาท / ลบ.ม.	ระยะ ขนส่ง กม.	ค่าบรรทุก บาท / ตัน	ค่าบรรทุก บาท / ลบ.ม.	ระยะ ขนส่ง กม.	ค่าบรรทุก บาท / ตัน	ค่าบรรทุก บาท / ลบ.ม.
1	4.55	6.37	41	66.49	93.09	81	130.77	183.08
2	5.99	8.38	42	68.10	95.34	82	132.36	185.30
3	7.43	10.40	43	69.70	97.58	83	133.98	187.57
4	8.86	12.41	44	71.31	99.84	84	135.57	189.80
5	10.30	14.42	45	72.92	102.09	85	137.20	192.08
6	11.73	16.43	46	74.53	104.34	86	138.80	194.31
7	13.17	18.44	47	76.13	106.59	87	140.39	196.55
8	14.61	20.45	48	77.73	108.83	88	141.99	198.79
9	16.04	22.46	49	79.35	111.08	89	143.60	201.03
10	17.48	24.47	50	80.95	113.33	90	145.24	203.33
11	18.92	26.48	51	82.56	115.59	91	146.85	205.59
12	20.35	28.49	52	84.16	117.83	92	148.42	207.78
13	21.79	30.51	53	85.77	120.07	93	150.03	210.04
14	23.23	32.52	54	87.37	122.32	94	151.64	212.30
15	24.72	34.61	55	88.99	124.58	95	153.26	214.57
16	26.33	36.86	56	90.59	126.82	96	154.88	216.83
17	27.93	39.11	57	92.19	129.07	97	156.46	219.04
18	29.54	41.35	58	93.80	131.32	98	158.09	221.32
19	31.15	43.60	59	95.41	133.57	99	159.67	223.53
20	32.75	45.85	60	97.02	135.83	100	161.30	225.82
21	34.36	48.10	61	98.63	138.08	101	162.88	228.04
22	35.96	50.35	62	100.23	140.32	102	164.52	230.33
23	37.57	52.60	63	101.84	142.57	103	166.11	232.55
24	39.18	54.85	64	103.45	144.83	104	167.70	234.78
25	40.79	57.10	65	105.04	147.06	105	169.34	237.08
26	42.39	59.35	66	106.66	149.33	106	170.94	239.31
27	44.00	61.60	67	108.26	151.57	107	172.54	241.55
28	45.61	63.85	68	109.86	153.81	108	174.13	243.79
29	47.21	66.09	69	111.47	156.06	109	175.73	246.03
30	48.82	68.35	70	113.08	158.31	110	177.34	248.27
31	50.42	70.59	71	114.69	160.57	111	178.94	250.52
32	52.03	72.84	72	116.31	162.83	112	180.55	252.77
33	53.64	75.09	73	117.90	165.06	113	182.15	255.02
34	55.24	77.34	74	119.52	167.33	114	183.76	257.27
35	56.85	79.59	75	121.12	169.57	115	185.38	259.53
36	58.46	81.84	76	122.72	171.81	116	186.99	261.79
37	60.06	84.09	77	124.33	174.06	117	188.61	264.05
38	61.67	86.34	78	125.94	176.31	118	190.23	266.32
39	63.28	88.59	79	127.54	178.56	119	191.85	268.58
40	64.88	90.84	80	129.16	180.82	120	193.40	270.77

สำเนาถูกต้อง

(นายเทพนิรันดร์ แสงเพชร)
นายช่างโยธาชำนาญงาน รักษาการแทน
ผู้อำนวยการกองช่าง

ตารางค่าขนส่งวัสดุก่อสร้าง รถบรรทุก 10 ล้อ และรถลากพ่วง (กรณีน้ำหนักรวมไม่เกิน 47 ตัน)

ภูมิภาคเป็น ที่ราบ มีพหุทางลาดยาง และการจราจรปกติ

ราคาน้ำมันเชื้อเพลิงดีเซล ที่ อำเภอเมือง 32.00 - 32.99 บาท / ลิตร

ระยะ ขนส่ง กม.	ค่าบรรทุก บาท / ตัน	ค่าบรรทุก บาท / ลบ.ม.	ระยะ ขนส่ง กม.	ค่าบรรทุก บาท / ตัน	ค่าบรรทุก บาท / ลบ.ม.	ระยะ ขนส่ง กม.	ค่าบรรทุก บาท / ตัน	ค่าบรรทุก บาท / ลบ.ม.
121	195.03	273.04	148	238.39	333.75	175	281.80	394.52
122	196.65	275.32	149	240.08	336.11	176	283.43	396.80
123	198.22	277.50	150	241.67	338.34	177	285.06	399.08
124	199.85	279.78	151	243.27	340.58	178	286.69	401.37
125	201.48	282.07	152	244.86	342.81	179	288.18	403.46
126	203.04	284.26	153	246.46	345.04	180	289.82	405.74
127	204.68	286.55	154	248.06	347.28	181	291.45	408.04
128	206.32	288.85	155	249.66	349.52	182	293.09	410.33
129	207.89	291.04	156	251.26	351.76	183	294.73	412.63
130	209.53	293.35	157	252.86	354.00	184	296.23	414.72
131	211.10	295.54	158	254.46	356.25	185	297.87	417.02
132	212.67	297.74	159	256.07	358.49	186	299.51	419.32
133	214.32	300.05	160	257.67	360.74	187	301.16	421.62
134	215.90	302.26	161	259.28	362.99	188	302.65	423.71
135	217.55	304.57	162	260.89	365.24	189	304.30	426.02
136	219.13	306.78	163	262.50	367.50	190	305.95	428.33
137	220.79	309.10	164	264.11	369.75	191	307.61	430.65
138	222.37	311.31	165	265.72	372.01	192	309.10	432.74
139	223.95	313.52	166	267.33	374.27	193	310.75	435.06
140	225.53	315.74	167	268.95	376.53	194	312.41	437.38
141	227.19	318.07	168	270.57	378.79	195	313.91	439.47
142	228.78	320.29	169	272.19	381.06	196	315.57	441.79
143	230.36	322.51	170	273.81	383.33	197	317.23	444.12
144	232.04	324.85	171	275.43	385.60	198	318.72	446.21
145	233.62	327.07	172	277.05	387.87	199	320.39	448.54
146	235.21	329.30	173	278.55	389.96	200	322.05	450.88
147	236.80	331.52	174	280.17	392.24			
						201-	1.61	2.25
						1000	ต่อ กม.	ต่อ กม.
						๑		

- ระยะขนส่งตั้งแต่ 201 กม.ถึง 1000 กม. ค่าขนส่งคิดเป็นกม.ละ

1.61 บาท/ตัน

2.25 บาท/ลบ.ม.

- การคิดค่าขนส่งใช้ระยะทางขนส่งคูณด้วยอัตราค่าขนส่งต่อตัน หรือต่อลบ.ม.

- อัตราน้ำมันเชื้อเพลิงเฉลี่ย

32.50 บาท/ลิตร

สำเนาถูกต้อง

(นายเทพนิรันดร์ แสงเพชร)
นายช่างโยธาชำนาญงาน รักษาการแทน
ผู้อำนวยการกองช่าง

ตารางค่าดำเนินการและค่าเสื่อมราคา

ราคาน้ำมันเชื้อเพลิงโซล่า ที่ อำเภอเมือง 32.00 - 32.99 บาท / ลิตร

(ราคาเครื่องจักร 2558)

ลำดับ	ลักษณะงาน	หน่วย	ค่าดำเนินการ บาท/หน่วย	ค่าเสื่อมราคา (บาท)		รวมค่างาน (บาท)	
				ปกติ	ฝนซุก	ปกติ	ฝนซุก
1	งานล้างป่าขุดต่อ						
	ขนาดเบา	ตร.ม.	1.54	0.22	0.28	1.76	1.82
	ขนาดกลาง	ตร.ม.	3.18	0.55	0.69	3.73	3.87
	ขนาดหนัก	ตร.ม.	4.84	0.78	0.98	5.62	5.82
2	งานดินคันทาง						
	ขุด - ขน	ลบ.ม. หลวม	18.69	3.51	4.39	22.20	23.08
	บดทับ	ลบ.ม. แน่น	36.04	10.80	13.50	46.84	49.54
3	งานตัด - ขึ้นรูปคันทาง						
	ดิน - ขุดตัด	ลบ.ม. ปกติ	18.78	3.06	3.83	21.84	22.61
	- ตัก	ลบ.ม. หลวม	6.74	1.70	2.13	8.44	8.87
	หินผุ - ขุดตัด	ลบ.ม. ปกติ	30.11	3.34	4.18	33.45	34.29
	- ดันและตัก	ลบ.ม. หลวม	36.08	5.18	6.48	41.26	42.56
	หินแข็ง - เจาะระเบิด	ลบ.ม. ปกติ	63.77	4.66	5.83	68.43	69.60
- ดันและตัก	ลบ.ม. หลวม	59.58	19.00	23.75	78.58	83.33	
4	งานวัสดุคัดเลือก ลูกเรียงรองพื้นทาง						
	ขุด - ขน	ลบ.ม. หลวม	26.16	6.52	8.15	32.68	34.31
	ผสม (ผสมกับวัสดุอื่นๆ)	ลบ.ม. แน่น	8.46	1.46	1.83	9.92	10.29
	บดทับ	ลบ.ม. แน่น	43.25	12.96	16.20	56.21	59.45
5	งานไหล่ทางลูกเรียง ผสม - บดทับ						
	ผสม (ผสมกับวัสดุอื่นๆ)	ลบ.ม. แน่น	15.92	2.75	3.44	18.67	19.36
	บดทับ	ลบ.ม. แน่น	51.48	20.90	26.13	72.38	77.61
6	งานพื้นทาง (หินคลุก)						
	ผสม (Blend)	ลบ.ม. แน่น	20.80	4.20	5.25	25.00	26.05
	บดทับ	ลบ.ม. แน่น	63.17	25.71	32.14	88.88	95.31
7	งานตัดแต่งชั้นบันได	ลบ.ม. แน่น	6.58	1.66	2.08	8.24	8.66
8	งานขุดหรือคันทางเดิมแล้วบดทับ						
	ลูกเรียง 10 ซม.	ตร.ม.	9.03	2.11	2.64	11.14	11.67
	หินคลุก 10 ซม.	ตร.ม.	11.02	3.38	4.23	14.40	15.25
	ผิว AC 5 ซม.	ตร.ม.	9.81	1.75	2.19	11.56	12.00
9	งานลาดยางไพรมิโค้ด	ตร.ม.	6.92	0.62	0.78	7.54	7.70
10	งานลาดยางแอสฟัลต์	ตร.ม.	6.41	0.88	1.10	7.29	7.51
11	งานผิวทางแบบบาง						
	ชั้นเดียว (1/2 ")	ตร.ม.	14.94	2.21	2.76	17.15	17.70
	ชั้นเดียว (3/4 ")	ตร.ม.	20.64	3.05	3.81	23.69	24.45
	สองชั้น (3/4 " + 3/8 ")	ตร.ม.	30.69	4.54	5.68	35.23	36.37
	สองชั้น (1 " + 1/2 ")	ตร.ม.	44.95	6.64	8.30	51.59	53.25
12	งานเคลือบหิน ขจัดฝุ่น (Pre - Coat)						
	ชั้นเดียว (1/2 ")	ลบ.ม. หลวม	1.84	0.49	0.61	2.33	2.45
	ชั้นเดียว (3/4 ")	ลบ.ม. หลวม	2.55	0.68	0.85	3.23	3.40
	สองชั้น (3/4 " + 3/8 ")	ลบ.ม. หลวม	3.79	1.00	1.25	4.79	5.04
	สองชั้น (1 " + 1/2 ")	ลบ.ม. หลวม	5.55	1.47	1.84	7.02	7.39

สำเนาถูกต้อง

(นายเทพนิรันดร์ แสงเพชร)
นายช่างโยธาชำนาญงาน รักษาการแทน
ผู้อำนวยการกองช่าง

ตารางค่าดำเนินการและค่าเสื่อมราคา

ราคาน้ำมันเชื้อเพลิงโซล่า ที่ อำเภอเมือง 32.00 - 32.99 บาท / ลิตร

(ราคาเครื่องจักร 2558)

ลำดับ	ลักษณะงาน	หน่วย	ค่าดำเนินการ บาท/หน่วย	ค่าเสื่อมราคา (บาท)		รวมค่างาน (บาท)	
				ปกติ	ฝนชุก	ปกติ	ฝนชุก
13	งานผิวทางแอสฟัลท์ติกคอนกรีต						
	ค่าผสมวัสดุแอสฟัลท์ติกคอนกรีต	ตัน	388.01	16.77	20.96	404.78	408.97
	ค่าขนส่งอุปกรณ์ 80 ตัน ระยะขนส่ง 100-300 กม.						
	ค่าติดตั้งเครื่องผสม	ครั้ง	250,000				
	งานปูลาดและบดทับ ผิว AC ทน 5 ซม.						
	บนผิวไพรมิโค้ด	ตร.ม.	12.53	2.82	3.53	15.35	16.06
	บนผิวแทคโค้ด	ตร.ม.	9.68	2.28	2.85	11.96	12.53
14	งานผิวทางคอนกรีต						
	ค่าติดตั้งเครื่องผสม	ครั้ง	150,000				
	ค่าผสมคอนกรีต	ลบ.ม.	167.11	35.15	43.94	202.26	211.05
	ค่าขนส่งคอนกรีต	ลบ.ม./กม.	13.44	1.74	2.18	15.18	15.62
	ค่าแบบข้างติดตามยาว 2 ข้าง	เมตร	15.26	5.34	6.68	20.60	21.94
	ค่าปูผิวคอนกรีต	ตร.ม.	10.29	1.92	2.40	12.21	12.69
	ค่าตัดรอยต่อคอนกรีต และหยอดยาง	เมตร	21.34	2.53	3.16	23.87	24.50
	ค่าหยอดยางรอยต่อคอนกรีต	เมตร	12.60	2.39	2.99	14.99	15.59
	ค่าบ่มผิวทางคอนกรีต	ตร.ม.	8.48	1.06	1.33	9.54	9.81
15	งาน Stabilized Layer						
	ค่าผสมวัสดุ ลูกกรัง	ลบ.ม. แน่น	33.53	11.03	13.79	44.56	47.32
	ค่าบ่มวัสดุ ลูกกรัง	ลบ.ม. แน่น	42.42	5.29	6.61	47.71	49.03
	ค่าผสมวัสดุ หินคลุก	ลบ.ม. แน่น	36.89	11.03	13.79	47.92	50.68
	ค่าบ่มวัสดุ หินคลุก	ลบ.ม. แน่น	42.42	5.29	6.61	47.71	49.03
16	งาน Pavement In Place Recycling						
	ขุดลึกเฉลี่ย 15 ซม.	ตร.ม.	23.17	5.92	7.40	29.09	30.57
	ขุดลึกเฉลี่ย 20 ซม.	ตร.ม.	28.96	7.39	9.24	36.35	38.20
	ขุดลึกเฉลี่ย 25 ซม.	ตร.ม.	38.62	9.86	12.33	48.48	50.95
	ขุดลึกเฉลี่ย 30 ซม.	ตร.ม.	46.34	11.83	14.79	58.17	61.13
17	งาน Slurry Seal	ตร.ม.	10.62	2.07	2.59	12.69	13.21
18	งาน Fog Spray	ตร.ม.	2.45	0.39	0.49	2.84	2.94
19	งาน Hot Mixed Recycling (บดทับ)						
	ขุดลึก 3 ซม.	ตร.ม.	45.04	5.86	7.33	50.90	52.37
	ขุดลึก 4 ซม.	ตร.ม.	61.32	7.39	9.24	68.71	70.56
	ขุดลึก 5 ซม.	ตร.ม.	74.29	8.11	10.14	82.40	84.43
	ขุดลึก 6 ซม.	ตร.ม.	90.07	9.00	11.25	99.07	101.32
20	งาน Milling						
	ขุดลึก 5 ซม.	ตร.ม.	11.03	1.97	2.46	13.00	13.49
	ขุดลึก 10 ซม.	ตร.ม.	12.87	2.30	2.88	15.17	15.75

สำเนาถูกต้อง



(นายเทพนิรันดร์ แสงเพชร)
 นายช่างโยธาชำนาญงาน รักษาการแทน
 ผู้อำนวยการกองช่าง

งานท่อกลม คสล. สำหรับงานวางท่อลอด และงานระบายน้ำ

หมายเหตุ

ตัวอย่างคำนวณตั้งท่อคิดจากการขนโดยรถบรรทุก 10 ล้อ เทียวละ 13 คัน

คำนวณท่อขึ้น-ลง คิดเทียวละ 300.- บาท

คำนวณตั้ง 1.00 กม. = # x 4.55 + 300 = 359.15 บาท/เทียว

คำนวณตั้ง 14.00 กม. = # x 23.23 + 300 = 601.99 บาท/เทียว

ขนาดท่อ (ม.)	ราคาท่อ (บาท)	จำนวน / เทียว (ม.)	ค่าวาง และกลบกลับ (บาท / ม.)	ปริมาตรท่อ รวมช่องว่างภายใน (ลบ.ม.)	BEDDING คอนกรีตหยาบ (ลบ.ม.)	คำนวณตั้ง เฉลี่ย (บาท/ม.)
∅ 0.30	212.81	48	140	0.126	0.12	-
∅ 0.40	318.88	32	140	0.212	0.18	0.00
∅ 0.60	420.94	24	345	0.442	0.32	0.00
∅ 0.80	696.47	18	421	0.770	0.50	0.00
∅ 1.00	850.94	10	510	1.169	0.75	0.00
∅ 0.30 ชั้น 3	288.88	48	140	0.126	0.12	12.54
∅ 0.40 ชั้น 3	385.61	32	140	0.212	0.18	18.81
∅ 0.60 ชั้น 3	512.34	24	345	0.442	0.32	25.08
∅ 0.80 ชั้น 3	842.29	18	421	0.770	0.50	33.44
∅ 1.00 ชั้น 3	1222.67	10	510	1.169	0.75	60.20

1	งานท่อระบายน้ำคอนกรีต ไม่เสริมเหล็ก	ขนาด	∅	0.30	ม.
	ค่าขุดดิน (ใช้แรงงานคน / ความยาว 1 เมตร/ดินถมหลังท่อไม่เกิน 1 เมตร) ค่าแรง 112 บ./ลบ.ม.	=		70.00	บาท/ม.
	ค่าท่อ (ราคาพาณิชย์จังหวัดหนองคาย)	=		212.81	บาท/ม.
	คำนวณตั้ง	=		-	บาท/ม.
	ค่าวางและกลบกลับ	=		140.00	บาท/ม.
	ค่าใช้จ่ายรวม	=		422.81	บาท/ม.
	คำนวณต้นทุน	=		422.81	บาท/ม.
2	งานท่อระบายน้ำคอนกรีต ไม่เสริมเหล็ก	ขนาด	∅	0.40	ม.
	ค่าขุดดิน (ใช้แรงงานคน / ความยาว 1 เมตร/ดินถมหลังท่อไม่เกิน 1 เมตร) ค่าแรง 112 บ./ลบ.ม.	=		84.00	บาท/ม.
	ค่าท่อ (ราคาพาณิชย์จังหวัดหนองคาย)	=		318.88	บาท/ม.
	คำนวณตั้ง	=		-	บาท/ม.
	ค่าวางและกลบกลับ	=		140.00	บาท/ม.
	ค่าใช้จ่ายรวม	=		542.88	บาท/ม.
	คำนวณต้นทุน	=		542.88	บาท/ม.
3	งานท่อระบายน้ำคอนกรีต ไม่เสริมเหล็ก	ขนาด	∅	0.60	ม.
	ค่าขุดดิน (ใช้แรงงานคน / ความยาว 1 เมตร/ดินถมหลังท่อไม่เกิน 1 เมตร) ค่าแรง 112 บ./ลบ.ม.	=		112.00	บาท/ม.
	ค่าท่อ (ราคาพาณิชย์จังหวัดหนองคาย)	=		420.94	บาท/ม.
	คำนวณตั้ง	=		-	บาท/ม.
	ค่าวางและกลบกลับ	=		345.00	บาท/ม.

สำเนาถูกต้อง

(นายเทพรัตน์ แสงเพชร)
นายช่างโยธาชำนาญงาน รักษาการแทน
ผู้อำนวยการกองช่าง

งานดิน ,งานคอนกรีต

รายการคิดค่างานดินจากแหล่ง

งานดินถม,ดินคันทาง

ราคาที่ดิน 1 ไร่	ราคาประมาณ	40,000.00	บาท / ไร่
พื้นที่ที่ดิน		1,600.00	ตร.ม.
งานดินถมขุดดินลึกประมาณ		2.50	เมตร
จำนวนปริมาณดินถม		4,000	ลบ.ม.
ราคาเฉลี่ยต่อหน่วยงานดินถมคันทาง		3.33	บาท / ลบ.ม.

งานผิวทาง,ชั้นรองพื้นทาง (ลูกรัง)

ราคาที่ดิน 1 ไร่	ราคาประมาณ	40,000.00	บาท / ไร่
พื้นที่ที่ดิน		1,600.00	ตร.ม.
งานลูกรังขุดดินลึกประมาณ		1	เมตร
จำนวนปริมาณลูกรัง		1,600	ลบ.ม.
ราคาเฉลี่ยต่อหน่วยงานลูกรังพื้นทาง, ชั้นรองพื้นทาง		3.33	บาท / ลบ.ม.

ราคาหน้าดิน (สำหรับปลูกหญ้า,ไม้ประดับ)

ราคาที่ดิน 1 ไร่	ราคาประมาณ	40,000.00	บาท / ไร่
พื้นที่ที่ดิน		1,600.00	ตร.ม.
งานขุดดินลึกประมาณ		0.5	เมตร
จำนวนปริมาณดินปลูกหญ้า		800	ลบ.ม.
ราคาเฉลี่ยต่อหน่วยงานดินปลูกหญ้า		4.17	บาท / ลบ.ม.

หมายเหตุ

ราคาที่ดินเขตชานเมือง	อำเภอนาแก	ประมาณ	40,000	บาท/ไร่
งานดินถม,ดินคันทาง				
ค่าวัสดุที่แหล่ง			3.33	บาท/ลบ.ม. (หลวม) แหล่งในตำบล
ค่าขุดเปิดหน้าดิน			0.00	บาท/ลบ.ม.
ค่าขุด-ขน (ฝนตกชุก)			23.08	บาท/ลบ.ม. (หลวม)
น้ำมันดีเซล ณ อำเภอเมืองสกลนคร	เฉลี่ยราคาลิตรละ 32.56 บาท			
ค่าขนส่งวัสดุ			6.37	บาท/ลบ.ม. (รถบรรทุกสิบล้อ)
รวม			32.78	บาท/ลบ.ม.(หลวม)
อัตราส่วนการยุบตัว			1.70	(แน่นปกติ)
รวม			55.73	บาท/ลบ.ม.(แน่นปกติ)
ค่าดำเนินการฯ เกรดเฉลี่ย			0.00	บาท/ลบ.ม.(แน่นปกติ)
รวมค่าต้นทุน			55.73	บาท/ลบ.ม.(แน่นปกติ)

สำเนาถูกต้อง

(นายเทพนิรันดร์ แสงเพชร)
นายช่างโยธาชำนาญงาน รักษาราชการแทน
ผู้อำนวยการกองช่าง

งานผิวทาง,ชั้นรองพื้นทาง (ลูกรัง)

ค่าวัสดุที่แหล่ง			3.33	บาท/ลบ.ม. (หลวม) แหล่งในตำบล
ค่าขุดเปิดหน้าบ่อลูกรัง			0.00	บาท/ลบ.ม.
ค่าขุด-ขน (ฝนตกชุก)			34.31	บาท/ลบ.ม. (หลวม)
น้ำมันดีเซล ณ อำเภอเมืองสกลนคร	เฉลี่ยราคาลิตรละ 32.56 บาท			
ค่าขนส่งวัสดุ			6.37	บาท/ลบ.ม. (รถบรรทุกสิบล้อ)

งานผิวทางปอร์ตแลนด์ซีเมนต์คอนกรีต ทน 0.15 ซม.

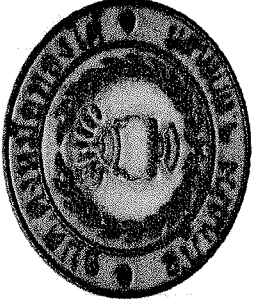
			1.00 x	4.00 เมตร	
ปริมาณทั้งโครงการ	=	4.00 ตร.ม.			
ค่าติดตั้งเครื่องผสม		150,000.00 /	5,000.00	=	- บาท/ตร.ม.
ค่าคอนกรีต + ค่าผสม		2,304.14 +	0.00	=	2,304.14 บาท/ลบ.ม.
คิดจากพื้นที่		4.00 x	1.00	=	4.00 ตร.ม.
ค่าติดตั้งเครื่องผสม		- x	4.00	=	- บาท
ค่าคอนกรีต		0.60 ลบ.ม. @ 10 ม.	2,304.14	=	1,382.48 บาท
ค่าขนส่ง - กม.				=	0.00 บาท
เหล็ก WIRE MESH 4.0 มม @ 0.2x0.2 ม.+ค่าวาง		4.00 ตร.ม. @	30.14 +	5	= 140.56 บาท
ค่าแบบ		4.00 ม. @		0.00	= 0.00 บาท
ค่า PAVER (ปูผิวคอนกรีต)		4.00 ตร.ม. @		0.00	= 0.00 บาท
ค่าบ่ม		4.00 ตร.ม. @		0.00	= 0.00 บาท
ค่าใช้จ่ายรวม				=	1,523.04 บาท
คำนวณต้นทุน				=	380.76 บาท / ตารางเมตร

หมายเหตุ

1. กรณีปริมาณงานทั้งโครงการน้อยกว่า 5,000 ตร.ม. ให้ใช้ค่าติดตั้งโรงงานสำหรับปริมาณงาน 5,000 ตร.ม. ในการประเมินราคา

สำเนาถูกต้อง

(นายเทพนิรันดร์ แสงเพชร)
 นายช่างโยธาชำนาญงาน รักษาการแทน
 ผู้อำนวยการกองช่าง



โครงการจ้างเหมาปรับปรุงซ่อมแซมท่อระบายน้ำภายในหมู่บ้าน

บ้านโคกสง่า หมู่ที่ 1, เหล่าสมบูรณ์ หมู่ที่ 10

แบบเลขที่ 27/2566

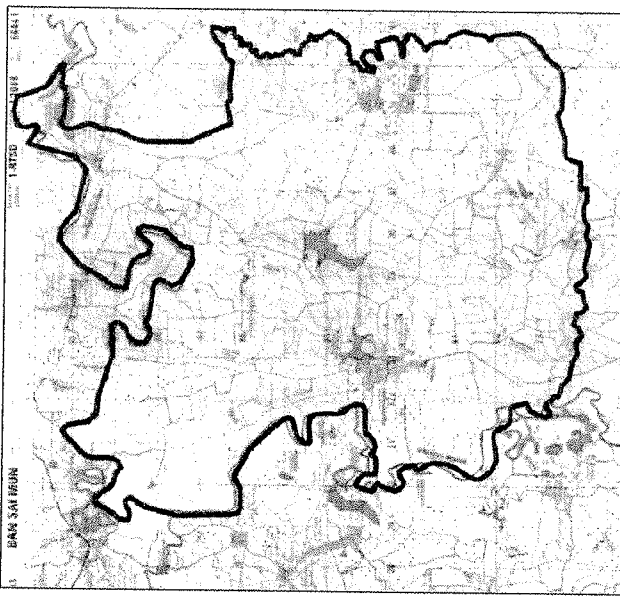
องค์การบริหารส่วนตำบลดงหม้อทองใต้

อำเภอบ้านม่วง จังหวัดสกลนคร

สำเนาถูกต้อง

(นายเทพนิรันดร์ แสงเพชร)
นายช่างโยธาชำนาญงาน รักษาการแทน
ผู้อำนวยการกองช่าง

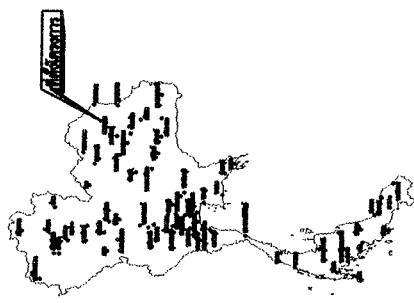
แผนที่ตำบลดงหม้อทองใต้
อำเภอบ้านม่วง จังหวัดสกลนคร



แผนที่สังเขป ๑ : ๕,๐๐๐

การสำรวจพื้นที่

5645 III	5645 II	5745 III
5644 IV	5644 I	5744 IV
5644 III	5644 II	5744 III

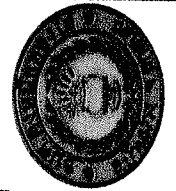


แผนที่ประเทศไทย

- สัญลักษณ์
- ทางหลวงแผ่นดิน (กรมทางหลวง)
 - ทางหลวงทางพิเศษทางบก (กรมทางหลวงชนบท)
 - แม่น้ำ, ลำคลอง
 - หนองน้ำ, บึง
 - หมู่บ้าน
 - ด. สุขา, ไร่สีน
 - ๕๕ ๕๖๖๖ ๖๖๖๖

สำเนาถูกต้อง

(นายเทพนิรันดร์ แสงเพชร)
นายช่างโยธาชำนาญงาน รักษาการและ
ผู้อำนวยการกองช่าง



องค์การบริหารส่วนตำบลดงหม้อทองใต้

โคธิรงการ

สำนักงานส่วนราชการและหน่วยงานในหมู่บ้าน บ้านโคกสำ พุศที่ 1.๖๓๕๓๒๒๒๒ พุศที่ 1๐

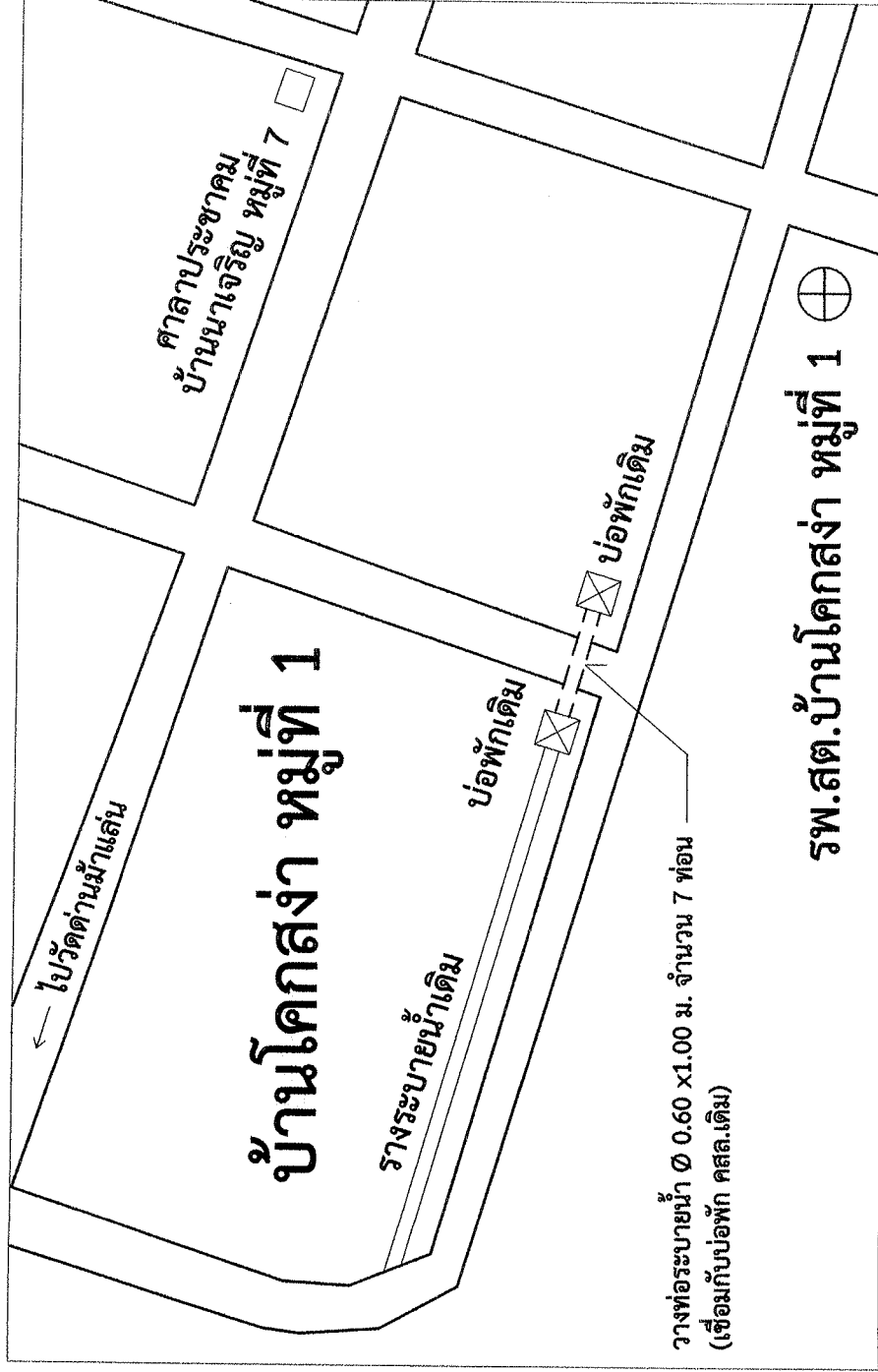
สถานีโทรศัพท์ : บ้านโคกสำ พุศที่ 1.๖๓๕๓๒๒๒๒ พุศที่ 1๐ สถานีโทรเลขมีอยู่ได้ ตำบลบ้านม่วง จังหวัดสกลนคร

สำรวจ :	ตรวจสอบ :	วันที่เดือน/ปี :
ดร.พงษ์ ผู้ช่วยนายช่างโยธา	นายชอง :	หน้า/เดือน/ปี :
นายพงษ์ ผู้ช่วยนายช่างโยธา	นายชอง :	หน้า/เดือน/ปี :
นายพงษ์ ผู้ช่วยนายช่างโยธา	นายชอง :	หน้า/เดือน/ปี :
นายพงษ์ ผู้ช่วยนายช่างโยธา	นายชอง :	หน้า/เดือน/ปี :



ทิศเหนือ

โครงการวางท่อระบายน้ำภายในหมู่บ้าน บ้านโคกสง่า หมู่ที่ 1
ปริมาณงาน วางท่อระบายน้ำ คอนกรีตไม่เสริมเหล็ก ขนาด $\varnothing 0.60 \times 1.00$ ม. จำนวน 7.00 ท่อน
และงานฝังทางคอนกรีตเสริมเหล็ก จำนวน 3.20 ตร.ม.



หม้ายเขต

แผนผังแสดงที่ตั้งโครงการพอสั่งเขต

=== วางท่อระบายน้ำคอนกรีตไม่เสริมเหล็ก ขนาด $\varnothing 0.60 \times 1.00$ ม. จำนวน 7 ท่อน

Not to scale

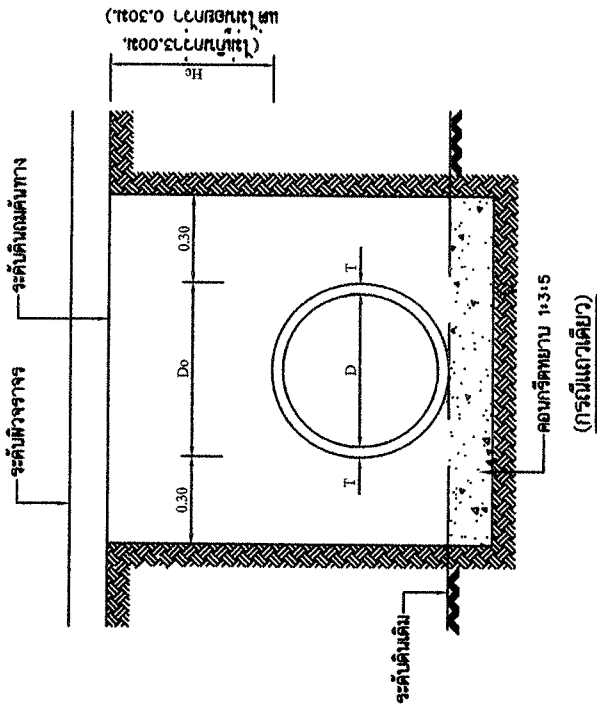
ดำเนินการต่อ

(นายเทพนิรันดร์ นตพร)
นางชงไข่อำนาจงาม รักษาการ
ผู้อำนวยการกองช่าง

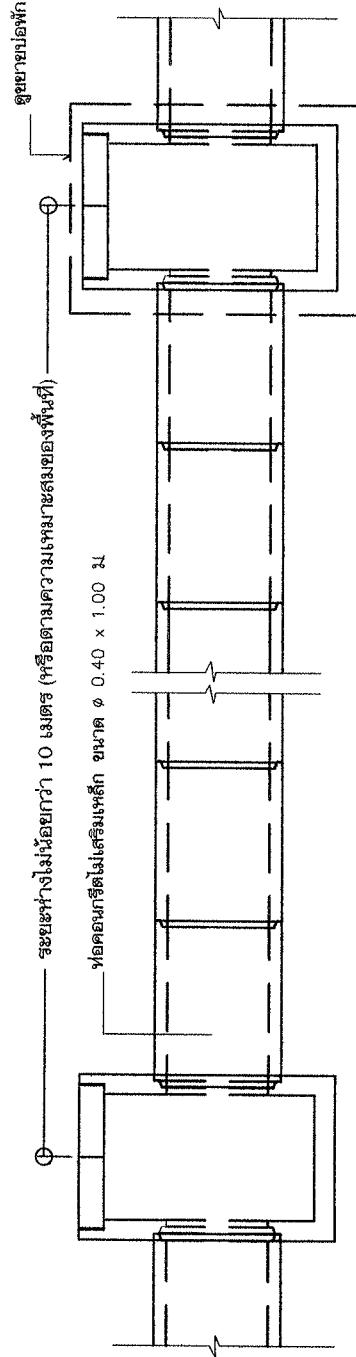
	องค์การบริหารส่วนตำบลคงหมือทองใต้	
	โครงการ วางท่อระบายน้ำสายไปท่าเสา บ้านคงหมือทอง หมู่ที่ ๑	
สถานที่ก่อสร้าง : บ้านคงหมือทอง หมู่ที่ ๑ ตำบลคงหมือทองใต้ ตำบลบ้านม่วง จังหวัดกลนคร		

สำรวจ :	ตรวจสอบ :	เห็นชอบ :	วันที่ :
ด้านช่างโยธา	ด้านช่างโยธา	ด้านช่างโยธา	ด้านช่างโยธา
ด้านช่างโยธา	ด้านช่างโยธา	ด้านช่างโยธา	ด้านช่างโยธา
ด้านช่างโยธา	ด้านช่างโยธา	ด้านช่างโยธา	ด้านช่างโยธา

วันเดือนปี :	หน้าใบเพิ่มเติม :
แบบร่าง :	แผ่นที่ :
06/2567	02/05



แสดงการวางท่อคอนกรีตไม่เสริมเหล็ก
(กรณีแฉกเดียว)



หมายเหตุ

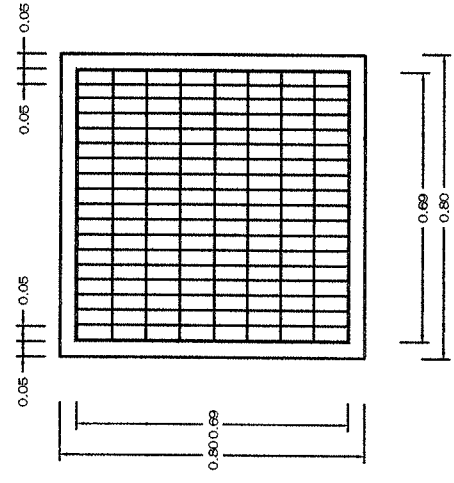
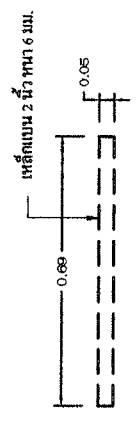
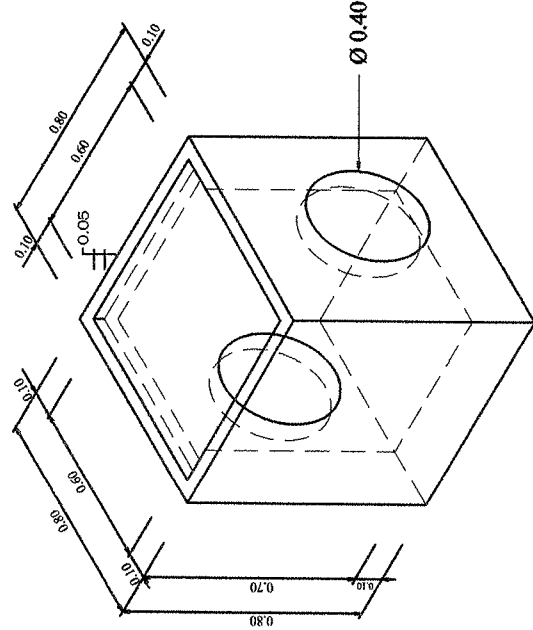
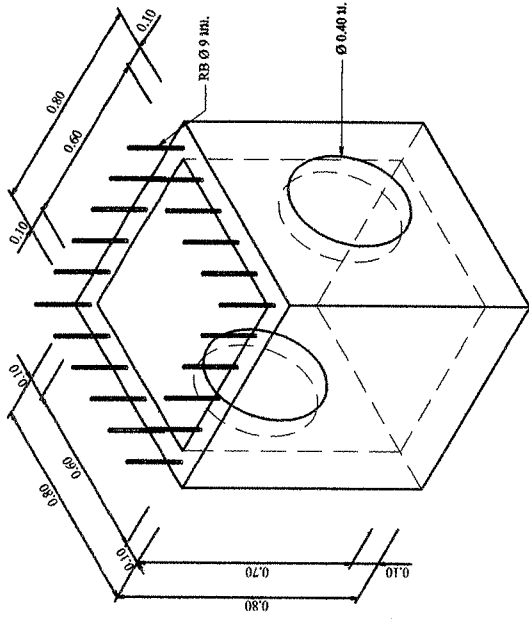
- ตำแหน่งที่ระบายน้ำ และบ่อพักอาจเปลี่ยนแปลงได้แต่ปริมาณงานต้องไม่น้อยกว่าเดิม

แบบขยายแนววางท่อ

สำเนาถูกต้อง

(นายเทพนิรมิตร แสงเพชร)
นายช่างโยธาชำนาญงาน วิชาการช่างแผน
ผู้อำนวยการกองช่าง

	องค์การบริหารส่วนตำบลดงหม้อทองใต้ โครงการ จ้างช่างรับบ่อพักและท่อระบายน้ำบริเวณหมู่บ้าน บ้านโคกสำราญ หมู่ที่ 10 ตำบลดงหม้อทองใต้ อำเภอเมือง จังหวัดสุพรรณบุรี 1. งบค่าวัสดุ ๒๕,๐๐๐ บาท 2. งบค่าแรง ๑๕,๐๐๐ บาท 3. งบค่าขนส่ง ๕,๐๐๐ บาท	ผู้ตรวจสอบ : ตำแหน่ง ผู้อำนวยการส่วนควบคุมงานก่อสร้าง อำเภอเมืองสุพรรณบุรี	ผู้เขียน : ตำแหน่ง นายช่างโยธาชำนาญงาน วิชาการช่างแผน ผู้อำนวยการกองช่าง	วันเดือน/ปี : 04/05
	ผู้ตรวจสอบ : ตำแหน่ง นายช่างโยธาชำนาญงาน วิชาการช่างแผน อำเภอเมืองสุพรรณบุรี	ผู้เขียน : ตำแหน่ง นายช่างโยธาชำนาญงาน วิชาการช่างแผน อำเภอเมืองสุพรรณบุรี	วันเดือน/ปี : 04/05	วันที่ : 26/2566



ฝาปิด 1 ฝา / บ่อ
(ขนาด 0.68 x 0.68 x 0.05 m. / ฝา)

ขยายบ่อพัก คสล.

(ขนาด 0.80 x 0.80 x 0.80 m.)

ได้แนบถูกต้อง
(นายเทพนิรันดร์ แสงเพชร)
นายช่างโยธาชำนาญงาน รักษาราชการ
ผู้อำนวยการกองช่าง

	องค์การบริหารส่วนตำบลดงหม้อทองใต้ โครงการ จ้างเหมาบริการซ่อมแซมท่อระบายน้ำที่สถานีสูบน้ำบ้านโคกสำราญ หมู่ที่ 10 ตำบลหนองบัว อำเภอเมืองบุรีรัมย์ จังหวัดบุรีรัมย์ งบดำเนินงาน : บ้านโคกสำราญ หมู่ที่ 10 ตำบลหนองบัว อำเภอเมืองบุรีรัมย์ จังหวัดบุรีรัมย์	สำรวจ : ส่วนช่างโยธาชำนาญงาน ศึกษาราชการแทน ผู้ชำนาญการกองช่าง	เห็นชอบ : ส่วนช่างโยธาชำนาญงาน ศึกษาราชการแทน ผู้ชำนาญการกองช่าง	วันเดือน/ปี : 05/05 แก้ไขครั้งที่ : 262566 แบบที่ : 262566
	ได้ร่าง : ส่วนช่างโยธาชำนาญงาน ศึกษาราชการแทน ผู้ชำนาญการกองช่าง	เห็นชอบ : ส่วนช่างโยธาชำนาญงาน ศึกษาราชการแทน ผู้ชำนาญการกองช่าง	อนุมัติ : ส่วนช่างโยธาชำนาญงาน ศึกษาราชการแทน ผู้ชำนาญการกองช่าง	อนุมัติ : ส่วนช่างโยธาชำนาญงาน ศึกษาราชการแทน ผู้ชำนาญการกองช่าง

ขอบเขตของงาน (Terms of Reference : TOR)

องค์การบริหารส่วนตำบลดงหม้อทองใต้ อำเภอบ้านม่วง จังหวัดสกลนคร

โครงการ ปรับปรุงซ่อมแซมท่อระบายน้ำภายในหมู่บ้าน บ้านโคกสง่า หมู่ที่ ๑ , บ้านเหล่าสมบูรณ์ หมู่ที่ ๑๐

๑. ความเป็นมา

ด้วยองค์การบริหารส่วนตำบลดงหม้อทองใต้ ดำเนินงานตามบัญชีโอนงบประมาณรายจ่ายประจำปีงบประมาณ ๒๕๖๖ โอนครั้งที่ ๑๑ อนุมัติเมื่อวันที่ ๑๕ กันยายน ๒๕๖๖ กองช่าง แผนงานอุตสาหกรรมและการโยธา งานก่อสร้าง งบดำเนินงาน หมวดใช้สอย ประเภทค่าบำรุงรักษาและซ่อมแซม (ค่าบำรุงรักษา-ซ่อมแซมท่อระบายน้ำ ภายในหมู่บ้าน) จำนวน ๑ โครงการ

๒. วัตถุประสงค์

องค์การบริหารส่วนตำบลดงหม้อทองใต้ มีความประสงค์จะจ้างเหมา ปรับปรุงซ่อมแซมท่อระบายน้ำ ภายในหมู่บ้าน บ้านโคกสง่า หมู่ที่ ๑ , บ้านเหล่าสมบูรณ์ หมู่ที่ ๑๐ โดยดำเนินการจัดจ้างด้วย วิธีเฉพาะเจาะจง

๓. คุณสมบัติของผู้เสนอราคา

๓.๑ เป็นบุคคลธรรมดาหรือนิติบุคคลผู้มีอาชีพรับจ้างที่สอบราคาจ้างดังกล่าว

๓.๒ ไม่เป็นบุคคลซึ่งถูกระบุชื่อไว้ในบัญชีรายชื่อผู้ทำงานของราชการ และได้แจ้งเวียนชื่อแล้ว

๓.๓ ไม่เป็นผู้ได้รับเอกสิทธิ์หรือความคุ้มกัน ซึ่งอาจปฏิเสธไม่ยอมขึ้นศาลไทย เว้นแต่รัฐบาลของผู้เสนอราคาได้มีคำสั่งให้สละสิทธิ์ความคุ้มกันเช่นว่านั้น

๓.๔ เสนอราคา ต้องไม่เป็นผู้ที่ถูกระบุชื่อว่าเป็นคู่สัญญา ที่ไม่ได้แสดงรายรับรายจ่าย หรือแสดงบัญชีรายรับรายจ่ายไม่ถูกต้องครบถ้วน ในสาระสำคัญตามประกาศคณะกรรมการป้องกันและปราบปรามการทุจริตแห่งชาติ เรื่อง หลักเกณฑ์และวิธีการจัดทำและแสดงบัญชีรายรับจ่ายของโครงการที่บุคคลหรือนิติบุคคลเป็นคู่สัญญากับหน่วยงานของรัฐ พ.ศ.๒๕๕๔

๓.๕ ผู้เสนอราคาต้องเป็นบุคคลธรรมดาหรือบุคคลที่ได้ลงทะเบียนในระบบอิเล็กทรอนิกส์ของกรมบัญชีกลางที่เว็บไซต์ศูนย์ข้อมูลจัดซื้อจัดจ้างภาครัฐ

๔. รูปแบบรายการหรือคุณลักษณะเฉพาะ

ปริมาณงานบ้านโคกสง่า หมู่ที่ ๑ วางท่อระบายน้ำที่กลมไม่เสริมเหล็ก ขนาดเส้นผ่านศูนย์กลาง ๐.๖๐ เมตร (ท่อเดิม) จำนวน ๗ ท่อน และงานผิวจราจรคอนกรีตเสริมเหล็ก ๓.๒๐ ตารางเมตร และขนย้ายรถแบคโฮ

ปริมาณงานบ้านเหล่าสมบูรณ์ หมู่ที่ ๑๐ วางท่อระบายน้ำที่กลมไม่เสริมเหล็ก ขนาดเส้นผ่านศูนย์กลาง ๐.๔๐ เมตร จำนวน ๒๙ ท่อน และงานผิวจราจรคอนกรีตเสริมเหล็ก ๓.๒๐ ตารางเมตร งานติดตั้งบ่อพัก คสล. ขนาด ๐.๘๐ x ๐.๘๐ x ๐.๘๐ เมตร พร้อมฝาปิดเหล็กตะแกรง ๒ นิ้วหนา ๖ มิลลิเมตร ขนาด ๐.๖๙ x ๐.๖๙ เมตร จำนวน ๑ ชุด และชุด - ขนดิน ในร่องระบายน้ำ จำนวน ๖.๔๘ ลูกบาศก์เมตร พร้อมขนย้ายรถแบคโฮ

งบประมาณ ๕๐,๐๐๐.-บาท (ตามแบบ อบต.ดงหม้อทองใต้ เลขที่ ๒๗/๒๕๖๖ และแบบ ปร.๔, ปร.๕ ลงวันที่ ๑๕ กันยายน ๒๕๖๖ และข้อกำหนดของ องค์การบริหารส่วนตำบลดงหม้อทองใต้)

๕. สถานที่ก่อสร้าง

บ้านโคกสง่า หมู่ที่ ๑ , บ้านเหล่าสมบูรณ์ หมู่ที่ ๑๐ ตำบลดงหม้อทองใต้ อำเภอบ้านม่วง จังหวัดสกลนคร

๖. ระยะเวลาดำเนินการ

ผู้เสนอราคาจะต้องดำเนินการซ่อมแซม ตามข้อกำหนดของสัญญาจ้างภายในระยะเวลา....๑๕...วัน

๗. ระยะเวลาส่งมอบงาน

ผู้เสนอราคาจะต้องส่งมอบงานซ่อมแซมให้แล้วเสร็จภายในระยะเวลา.....๑๕...วัน นับถัดจากวันลงนามในสัญญาจ้าง

๘. วงเงินในการจัดจ้าง

งบประมาณในการจัดจ้าง ปรับปรุงซ่อมแซมท่อระบายน้ำภายในหมู่บ้าน บ้านโคกสง่า หมู่ที่ ๑ , บ้านเหล่าสมบูรณ์ หมู่ที่ ๑๐ จำนวนเงิน ๕๐,๐๐๐.-บาท (ห้าหมื่นบาทถ้วน)

ราคากลางในการจัดจ้าง ปรับปรุงซ่อมแซมท่อระบายน้ำภายในหมู่บ้าน บ้านโคกสง่า หมู่ที่ ๑ , บ้านเหล่าสมบูรณ์ หมู่ที่ ๑๐ จำนวนเงิน ๕๐,๐๐๐.-บาท (ห้าหมื่นบาทถ้วน)

๙. การรับประกันความชำรุดบกพร่องของงาน

ผู้รับจ้าง ต้องรับประกันความชำรุดบกพร่องของงาน หากมีเหตุชำรุดบกพร่องหรือเสียหายเกิดขึ้นจากงานจ้าง อันเกิดจากการใช้วัสดุที่ไม่ถูกต้อง หรือทำไว้ไม่เรียบร้อย หรือทำไม่ถูกต้อง ตามมาตรฐานแห่งหลักวิชาชีพ รับผิดชอบแก้ไขให้เป็นที่เรียบร้อยโดยไม่ชักช้า โดยผู้ว่าจ้างไม่ต้องออกเงินใด ๆ ในการนี้ทั้งสิ้น ทั้งนี้ ภายในกำหนด ๒ ปี นับถัดจาก วันที่ได้ส่งมอบงานและคณะกรรมการตรวจรับแล้วหากเกิดความบกพร่อง ผู้รับจ้างจะต้องรับผิดชอบแก้ไขให้แล้วเสร็จภายในกำหนด ๗ วัน นับแต่วันที่ได้แจ้งจากผู้ว่าจ้าง หรือไม่ทำการแก้ไข ให้ถูกต้องเรียบร้อย ภายในเวลาที่ผู้ว่าจ้างกำหนด ให้ผู้ว่าจ้างมีสิทธิที่ทำการนั้น หรือจ้างผู้อื่นให้ทำงานนั้น โดยผู้รับจ้างต้องเป็นผู้ออกค่าใช้จ่าย

๑๐. เงื่อนไขการชำระเงิน

ผู้ว่าจ้างจะชำระเงินค่าจ้างเต็มจำนวนมูลค่าจ้างตามสัญญา เมื่อผู้รับจ้างได้ส่งมอบงานทั้งหมดแล้วเสร็จ และคณะกรรมการได้ตรวจรับเรียบร้อยแล้ว

๑๑. การจ่ายเงินล่วงหน้า (ถ้ามี)

องค์การบริหารส่วนตำบลดงหม้อทองใต้ จะจ่ายเงินค่าจ้างล่วงหน้าให้แก่ผู้รับจ้าง จำนวน ร้อยละ..... (ไม่เกิน ๑๕) ของราคาค่าจ้างตามสัญญา โดยเงินจำนวนดังกล่าวจะจ่ายให้ภายหลังจากผู้รับจ้างได้วางหลักประกันการรับเงินค่าจ้างล่วงหน้าเต็มตามจำนวนเงินค่าจ้างล่วงหน้า นั้น ให้แก่องค์การบริหารส่วนตำบลดงหม้อทองใต้ โดยจะคืนหลักประกันดังกล่าวตามวรรคหนึ่งให้แก่ผู้รับจ้าง เมื่อองค์การบริหารส่วนตำบลดงหม้อทองใต้ ได้หักเงินที่ได้จ่ายล่วงหน้าจากเงินค่าของหรือค่าจ้างในแต่ละงวดครบถ้วนแล้ว

๑๒. การหักเงินประกันผลงาน (ถ้ามี)

ในการจ่ายเงินให้แก่ผู้รับจ้างแต่ละงวดสำนักงานจะหักเงินจำนวนร้อยละ- ของเงินที่ต้องจ่าย ในงวดนั้นเพื่อเป็นประกันผลงานผู้รับจ้างมีสิทธิที่จะขอเงินประกันผลงานคืน โดยผู้รับจ้างจะต้องวางหนังสือค้ำประกันของธนาคารซึ่งออกโดยธนาคารภายในประเทศ มาวางไว้ต่อสำนักงานเพื่อเป็นหลักประกันแทนก็ได้ สำนักงาน จะคืนเงินประกันผลงานและ/หรือหนังสือค้ำประกันของธนาคารดังกล่าวตามวรรคหนึ่งให้แก่ผู้รับจ้าง พร้อมกับการจ่ายเงินงวดสุดท้าย

๑๓. ค่าปรับ

หากผู้รับจ้างไม่สามารถทำงานให้แล้วเสร็จตามเวลาที่กำหนดไว้ในสัญญาผู้รับจ้างจะต้องชำระค่าปรับให้แก่สำนักงานเป็นรายวันอัตราร้อยละ ๐.๑๐ (ศูนย์จุดหนึ่งศูนย์) ของมูลค่าจ้างตามสัญญา แต่ไม่ต่ำกว่าวันละ ๑๐๐ บาท

๑๔. มาตรฐานฝีมือช่าง

ผู้รับจ้างจะต้องมีและใช้ผู้ผ่านการทดสอบมาตรฐานฝีมือช่างจากหรือผู้มีวุฒิปริญญา ปวช. ปวส. และปวท. หรือเทียบเท่าจากสถาบันการศึกษาที่ ก.พ. รับรองให้ แต่จะต้องมีช่างจำนวนอย่างน้อย ๑ คน ในแต่ละสาขาช่างดังต่อไปนี้

๑๔.๑ ช่างโยธา

๑๔.๒ ช่างก่อสร้าง

ผู้รับจ้างจะต้องจัดทำบัญชี แสดงจำนวนช่างทั้งหมดโดยจำแนกตามแต่ละสาขาช่างและระดับช่างพร้อม กับระบุรายชื่อช่างผู้ผ่านการทดสอบมาตรฐานฝีมือช่างหรือผู้มีวุฒิปริญญาดังกล่าว นำมาแสดงพร้อมหลักฐาน ต่าง ๆ ต่อคณะกรรมการการตรวจการจ้างหรือผู้ควบคุมงาน ก่อนเริ่มลงมือทำงาน และพร้อมที่จะให้ องค์การบริหารส่วนตำบลลงหม้อทองใต้ หรือเจ้าหน้าที่ขององค์การบริหารส่วนตำบลลงหม้อทองใต้ ตรวจสอบดูได้ ตลอดเวลาทำงานตามสัญญาจ้าง

๑๕. หลักประกันสัญญา

ผู้รับจ้าง/ผู้ขายจะต้องนำหลักประกันอัตรา ร้อยละ ๕ ของราคาค่าจ้าง มามอบไว้แก่สำนักงาน เพื่อเป็น หลักประกันการปฏิบัติตามสัญญา และหลักประกันจะต้องมีอายุครอบคลุมความรับผิดชอบของผู้รับจ้าง/ผู้ขาย ตลอดอายุสัญญาองค์การบริหารส่วนตำบลลงหม้อทองใต้ จะคืนหลักประกันสัญญาให้แก่ผู้รับจ้าง เมื่อผู้รับจ้างพ้น จากข้อผูกพันและความรับผิดชอบตามสัญญาแล้ว

ลงชื่อ

ผู้รับผิดชอบในการจัดทำร่างฯ

(นายเทพนิรันดร์ แสงเพชร)

นายช่างโยธาชำนาญงาน รักษาการแทน

ผู้อำนวยการกองช่าง

วันที่ กันยายน ๒๕๖๖

ความเห็นของผู้บังคับบัญชาเบื้องต้น

เห็นชอบตามที่เสนอ

ลงชื่อ

ผู้เห็นชอบในการจัดทำร่างฯ

(นายณรงค์ฤทธิ์ สุวรรณไตร)

ปลัดองค์การบริหารส่วนตำบลลงหม้อทองใต้

วันที่ กันยายน ๒๕๖๖

ความเห็นของผู้บริหาร

เห็นชอบการจัดทำร่างฯ

ไม่เห็นชอบการจัดทำร่างฯ เพราะ.....

(นายเหรียญชัย ทองเฟื่อง)

นายกองค์การบริหารส่วนตำบลลงหม้อทองใต้

วันที่ กันยายน ๒๕๖๖